



Dual Mode Vehicle

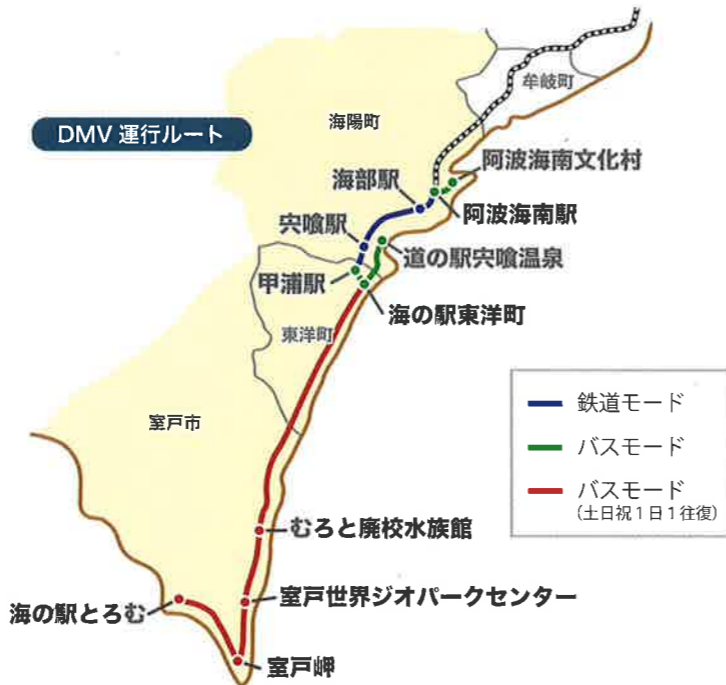
Asa Coast Railway Company





01 DMVとは

「Dual Mode Vehicle (デュアル・モード・ビークル)」。
略してDMVは、バスと列車が1つになった次世代の乗り物です。
たった15秒で車体を変身させ、道路と線路の両方を自在に走行します。バスと鉄道がシームレスになり、地域の交通ネットワークがより便利に、より効率的にチェンジ。交通の未来を乗せて地域を駆け抜けます。



■ 阿佐東線を走行する3台のDMV

DMV931
未来への波乗り



太平洋の豪快な波がモチーフ。穴喰駅の伊勢えび駅長がサーフィンに挑戦する様子は、未来へのチャレンジを表しています。

DMV932
すだちの風



そよ風感じる爽やかなデザインで阿波の名産「すだち」を表現。空高く舞上がる白い鳥は徳島県の鳥である白鷺です。

DMV933
阿佐海岸
維新



真っ赤なボディには、四国が誇る英雄・坂本龍馬と南国土佐に降りそそぐ太陽が。地域活性化への情熱が込められています。

02 導入により期待される3つの効果



① 地域活性化

「世界初の本格営業運行」の話題性は車両自体が観光資源となります。DMVを目当てに訪れる観光客により地域が賑わい、新しい人の流れが生まれます。



② 経営改善

鉄道車両と比較して燃料費、保守費用など運用コストを軽減できるとともに、新しい人の流れによる増収により、経営改善へ大きく寄与します。



③ 災害時の交通機能維持

徳島県南部の沿岸では、南海トラフ地震が発生した場合20mを超える津波が押し寄せると予想されています。道路も線路も走るポテンシャルで交通機能を維持し、被災者支援などを素早く行うことができます。

03 DMVの構造

車両はマイクロバスをベースに改造しており、道路では前後に搭載された鉄車輪をボンネットとトランクルームに忍ばせて、ゴムタイヤで走行します。線路走行へ切り替えるモードチェンジは、道路と線路をつなぐ「モードインターチェンジ (MIC)」で乗客を乗せたまま行われます。

車体から鉄車輪が現れ、鉄道モードに変身します。鉄車輪は線路上のガイド役となるとともに前輪のゴムタイヤを浮かし、後ろのゴムタイヤが駆動輪となって線路上を走行します。

また、線路上ではハンドルは固定され、バスと同様に足のアクセルとブレーキで操作します。



運転席

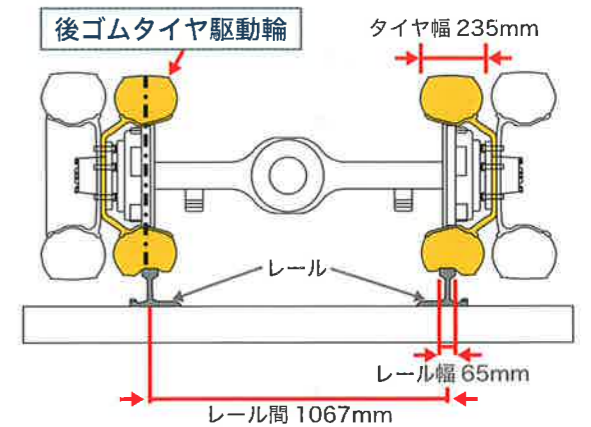


阿波海南駅 MIC

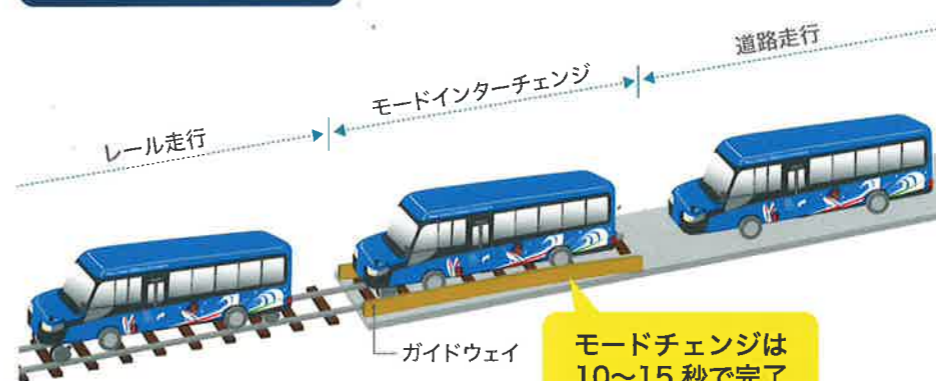


軸重配分制御

■ 軸重配分制御
乗車(荷重)状況と後ゴムタイヤのスリップ状況などを検知し、最適な荷重配分となるよう制御



モードチェンジイメージ図



後ゴムタイヤ駆動輪と後ガイド輪



前ガイド輪

DMVヒストリー

平成14年10月	JR北海道が、DMVの開発に着手
平成19年4月～11月 平成20年4月～11月	JR北海道が、釧網線において、DMVの試験的営業運行を実施
平成23年11月16日～18日	牟岐駅(JR牟岐線)と穴喰車庫(阿佐東線)の区間で、JR北海道のDMVで夜間走行試験を実施
平成24年2月10日～12日	鉄道(牟岐駅から穴喰車庫まで)とバスモード(阿波海南文化村や室戸岬など)の実証運行(デモンストレーション走行)を実施
平成26年3月	「阿佐東線DMV導入・駅舎改築基本計画(案)」を策定
平成27年10月30日	国土交通省の「DMV技術評価委員会」において、専用線区や単車運行などの前提条件があるものの『技術的に特に問題なし』との中間取りまとめ
平成28年3月30日	阿佐海岸鉄道株式会社と関係自治体で構成する「阿佐東線DMV導入協議会」を設立し、DMV導入に向けた本格的な取組みを開始
平成29年2月3日	「第2回阿佐東線DMV導入協議会」において、導入スケジュールや運行区間について合意
平成31年3月9日	1号車(DMV931)が完成(穴喰駅で「完成式典」)
令和元年10月5日	全3台(DMV931・932・933)が完成(阿波海南文化村で「完成式典」)
令和2年12月15日	初めての「軌道モード走行」を実施
令和3年1月～2月	「走る・止まる・曲がる」などの「性能試験」に着手(DMV931で実施)
令和3年11月4日	国土交通省の「DMV技術評価検討会」において、安全性を最終確認
令和3年12月25日	阿佐東線で「世界初」の本格営業運行開始



JR北海道のDMV



令和2年12月15日
初めての「軌道モード走行」



令和3年1月～2月 性能試験

主要諸元一覧表

車名形式	DMV931/DMV932/DMV933
ベース車両の車名形式	トヨタ コースター-SKG-XZB70-ZRTNY
空調	クーラー付
乗車定員 [人]	22 = 運転席1 + 座席18 + 立席3
エンジン形式	N04C-VJ直噴ディーゼルトーボ
全長 [mm]	8060
全幅 [mm]	2090
全高 [mm]	2780
ホイールベース(道路走行) [mm]	3935
ホイールベース(軌道走行)全体/前部/後部 [mm]	6820/5444/1376
前トレッド [mm]	1685(設計値)
後トレッド [mm]	1432(設計値)
後内側トレッド [mm]	1170(設計値)
後外側トレッド [mm]	1694(設計値)
最低地上高 [mm]	185
車内寸法 長 [mm]	6230
車内寸法 幅 [mm]	1885
車内寸法 高 [mm]	1890
車両重量 [kg] 931/932/933	5860/5870/5850
車両総重量 [kg] 931/932/933	7070/7080/7060
最小回転半径 [mm]	7500
ステアリング	ボールナット式ワウステアリング
サスペンション(前ゴムタイヤ)	トーションバータイプダブルウィッシュボーン式 独立懸架(スタビライザー付)
サスペンション(後ゴムタイヤ)	車軸式半楕円板バネ(スタビライザー付)
サスペンション(前ガイド輪)	油圧アクチュエーターをバネ・ダンパーとして使用
サスペンション(後ガイド輪)	油圧アクチュエーターをバネ・ダンパーとして使用
ショックアブソーバー(前ゴムタイヤ)	筒形複動式・ガス入り
ショックアブソーバー(後ゴムタイヤ)	筒形複動式・ガス入り
最終減速比	4.625
オルタネーター V-A	12-130
バッテリーV-A	12-80、12-64(2個)
使用燃料・タンク容量 [L]	軽油・95
ゴムタイヤ(前)	235/70R17.5 127/125J
ゴムタイヤ(後内側)	235/70R17.5 127/125J
ゴムタイヤ(後外側)	235/70R17.5 127/125J
前ガイド輪 径/リム幅 [mm]	φ502/150
後ガイド輪 径/リム幅 [mm]	φ502/150
前ガイド輪昇降装置	油圧アクチュエーター
後ガイド輪昇降装置	油圧アクチュエーター
前ゴムタイヤ昇降装置	油圧アクチュエーター

エンジン諸元	型式	N04C-VJ型
	配置	直列4気筒
	シリンダー内径×行程 [mm]	104.0×118.0
	総排気量 [cc]	4009
	圧縮比	18.0
	最高出力 [kW(ps)/rpm]	110(150)/2500
	最大トルク[N·m(kgf·m)/rpm]	420(42.8)/1400

トランスミッション諸元	ミッション	電子制御式6速 オートマチック(ECT)
	型式	A861E型
	変速比 1速	3.314
	変速比 2速	1.912
	変速比 3速	1.321
	変速比 4速	1.000
	変速比 5速	0.750
	変速比 6速	0.605
	変速比 後退	3.134

ブレーキ諸元	主ブレーキ(前ゴムタイヤ)	油圧真空倍力装置付 ベンチレーテッドディスク
	主ブレーキ(後ゴムタイヤ)	油圧真空倍力装置付 デュオ2リーディング
	主ブレーキ(前ガイド輪)	ディスク
	補助ブレーキ	排気管開閉弁式排気ブレーキ
	駐車ブレーキ	機械式推進軸制動内部 拡張形(後輪)

 阿佐海岸鉄道株式会社

〒775-0501
徳島県海部郡海陽町穴喰浦字正梶22-1
TEL 0884-76-3701
mail info@asatetu.com





Dual Mode Vehicle
Asa Coast Railway Company

DMV 時刻表

 阿佐海岸鉄道株式会社

お問い合わせ先

穴喰駅 6:00~19:00 TEL 0884-76-3700
〒775-0502 徳島県海部郡海陽町久保松本34-2





チケットの予約はコチラ

座席数に限りがあり各便、定員を超えるとご乗車いただけません。
当日ご乗車いただけない場合がございますので、「発車オ～ライネット」又は「穴喰駅」で事前購入のうえご乗車ください。

お問い合わせ

■穴喰駅 6:00～19:00 ■TEL 0884-76-3700
■電話予約は受け付けていません。

臨時列車の運転日について

■臨時列車の運転日は、あさてつホームページ又は発車オ～ライネットでご確認ください。



あさてつ HPはコチラ

ご利用可能時間 5:00～26:00 (翌午前 2:00)

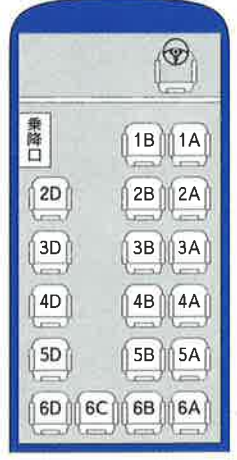
	運転日	平日														臨時平日		臨時土・休日		臨時平日		臨時土・休日		臨時平日		臨時土・休日	
		毎日	毎日	毎日	毎日	土・休日	臨時平日	毎日	土・休日	臨時平日	毎日	平日	臨時土・休日	毎日	平日	臨時土・休日	毎日	平日	臨時土・休日	毎日	毎日	毎日	毎日				
		DMV予約便番号(平日)	101	103	-	105	107	-	109	111	113	-	115	117	-	119	121	-	123	125	-	127	129				
DMV予約便番号(土・休日)	131	133	135	-	137	139	-	141	-	143	145	-	147	149	-	151	153	155	-	157	159						
JR牟岐線 乗り継ぎ	徳島駅発		05:31											09:30							15:30	15:30	徳島バス (高速)				
	牟岐駅発	06:19	07:51											11:26							16:49	17:39	徳島バス (高速)				
	阿波海南駅着	06:31	08:03											11:38							17:01	17:51	徳島バス (高速)				
バスモード	阿波海南文化村	06:52	08:16	09:30	09:30	09:42	10:57	10:57	11:09	11:21	11:21	12:36	12:47	12:47													
	阿波海南駅	06:56	08:20	09:34	09:34	09:46	11:01	11:01	11:13	11:25	11:25	12:40	12:51	12:51													
	海部駅	07:02	08:26	09:40	09:40	09:52	11:07	11:07	11:19	11:31	11:31	12:46	12:57	12:57													
	穴喰駅	07:10	08:34	09:48	09:48	10:01	11:15	11:15	11:27	11:39	11:39	12:54	13:05	13:05													
バスモード	甲浦駅	07:17	08:41	09:55	09:55	10:08	11:22	11:22	11:34	11:46	11:46	13:01	13:12	13:12													
	海の駅東洋町	07:22	08:46	10:00	10:00	10:13	11:27	11:27	11:39	11:51	11:51	13:06	13:17	13:17													
	道の駅穴喰温泉	07:27	08:51	10:05	10:05	10:18	11:32	11:32	11:44	11:56	11:56	13:11	13:22	13:22													
	むろと廃校水族館																										
バスモード	室戸世界ジオパークセンター																										
	室戸岬																										
	海の駅とろむ																										
バスモード	徳島バス (高速)																										
	徳島バス (高速)																										
	徳島バス (高速)																										

	運転日	平日														臨時平日		臨時土・休日		臨時平日		臨時土・休日		臨時平日		臨時土・休日	
		毎日	毎日	毎日	毎日	毎日	毎日	毎日	毎日	土・休日	臨時平日	毎日	平日	臨時土・休日	毎日	平日	臨時土・休日	毎日	平日	臨時土・休日	毎日	毎日	毎日	毎日			
		DMV予約便番号(平日)	002	004	006	008	010	012	014	-	016	018	-	020	022	024	-	026	028	-	030						
DMV予約便番号(土・休日)	032	034	036	038	040	042	-	044	046	-	048	050	052	-	054	056	-	058	060								
バスモード	海の駅とろむ																										
	室戸岬																										
	室戸世界ジオパークセンター																										
	むろと廃校水族館																										
バスモード	道の駅穴喰温泉	06:10	甲浦 07:34	07:34	甲浦 08:58	10:12	10:25	11:51	12:03	12:03	13:18	13:29	13:29	13:35	14:31	14:44	14:56	14:56	甲浦 16:11	16:11	16:22	甲浦 17:47					
	海の駅東洋町	06:16	07:39	07:40	09:04	10:18	10:31	11:57	12:09	12:09	13:24	13:35	13:35	13:41	14:37	14:50	15:02	15:02	16:17	16:17	16:28	16:39					
	甲浦駅	06:21	07:44	07:45	09:09	10:23	10:36	12:02	12:14	12:14	13:29	13:40	13:40	13:46	14:42	14:55	15:07	15:07	16:22	16:22	16:33	16:44					
	穴喰駅	06:28	07:51	07:52	09:16	10:30	10:43	12:10	12:21	12:21	13:36	13:48	13:48	13:54	14:49	15:03	15:14	15:14	16:29	16:29	16:41	16:52					
バスモード	海部駅	06:36	08:00	08:00	09:24	10:38	10:51	12:18	12:29	12:29	13:44	13:56	13:56	14:02	14:57	15:11	15:22	15:22	16:37	16:37	16:49	17:00					
	阿波海南駅	06:41	08:05	08:05	09:29	10:43	10:56	12:23	12:34	12:34	13:49	14:01	14:01	14:07	15:02	15:16	15:27	15:27	16:42	16:42	16:54	17:05					
	阿波海南文化村	06:45	08:09	08:09	09:33	10:47	11:00	12:27	12:38	12:38	13:53	14:05	14:05	14:11	15:06	15:20	15:31	15:31	16:46	16:46	16:58	17:09					
	阿波海南駅発	06:45	08:11	08:17	09:41	10:55	11:08	12:35	12:46	12:46	14:01	14:13	14:13	14:19	15:14	15:28	15:39	15:39	16:54	16:54	17:06	17:17					
バスモード	牟岐駅	06:57	08:23	08:29	09:53	11:07	11:20	12:47	12:58	12:58	14:13	14:25	14:25	14:31	15:26	15:40	15:51	15:51	17:06	17:06	17:18	17:29					
	徳島駅	08:54	10:20	10:26	11:50	13:04	13:17	14:44	14:55	14:55	16:10	16:22	16:22	16:28	17:23	17:37	17:48	17:48	19:03	19:03	19:15	19:26					
バスモード	徳島バス (高速)																										
	徳島バス (高速)																										
バスモード	徳島バス (高速)																										
	徳島バス (高速)																										

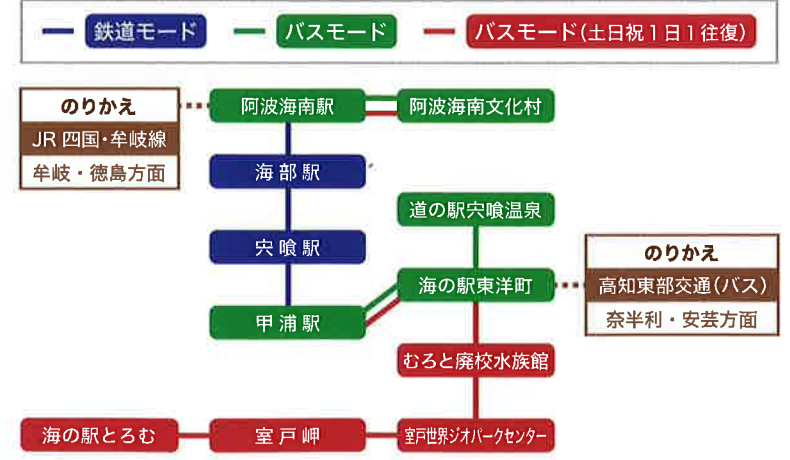
DMV運賃表 普通片道(往復割引はありません) 小児半額(但し100円未満の端数は切り捨て)

(小児)	阿波海南文化村	阿波海南駅	海部駅	穴喰駅	甲浦駅	海の駅東洋町	道の駅穴喰温泉	むろと廃校水族館	室戸世界ジオパークセンター	室戸岬	海の駅とろむ
大人		(100)	(200)	(300)	(300)	(400)	(400)	(900)	(1,000)	(1,100)	(1,200)
阿波海南文化村											
阿波海南駅	200		(100)	(200)	(200)	(300)	(300)	(900)	(1,000)	(1,100)	(1,200)
海部駅	400	200		(100)	(200)	(300)	(300)	(900)	(1,000)	(1,100)	(1,100)
穴喰駅	600	400	300		(100)	(200)	(200)	(800)	(900)	(1,000)	(1,000)
甲浦駅	700	500	400	200		(100)	(100)	(700)	(700)	(900)	(900)
海の駅東洋町	800	700	600	400	200		(100)	(600)	(700)	(800)	(900)
道の駅穴喰温泉	800	700	600	400	200						
むろと廃校水族館	1,900	1,900	1,800	1,600	1,400	1,300			(100)	(300)	(300)
室戸世界ジオパークセンター	2,100	2,000	1,900	1,700	1,500	1,400		300	(200)	(300)	(300)
室戸岬	2,300	2,300	2,200	2,000	1,800	1,700		600	400		(100)
海の駅とろむ	2,400	2,400	2,300	2,100	1,900	1,800		700	600	300	

DMV車両座席表



DMV運行ルート



DMV乗降場

